

GLASTRANSPORT UND EINBAU

LEICHT GEMACHT BEI UNS MIETEN

GLASSLIFTER GW 625-2

- Tragkraft max. 625 kg
- Breite von nur 83 cm
- vertikale Montagen bis zu 3,10 m und bis zu 3,60 m über Kopf

**PERFEKT FÜR BAUVORHABEN
MIT GROSSEN GLAS- ODER
FASSADENELEMENTEN**



GLASBRUCH VERMIEDEN



LEICHTGEWICHT
UNIVERSELL NUTZBAR

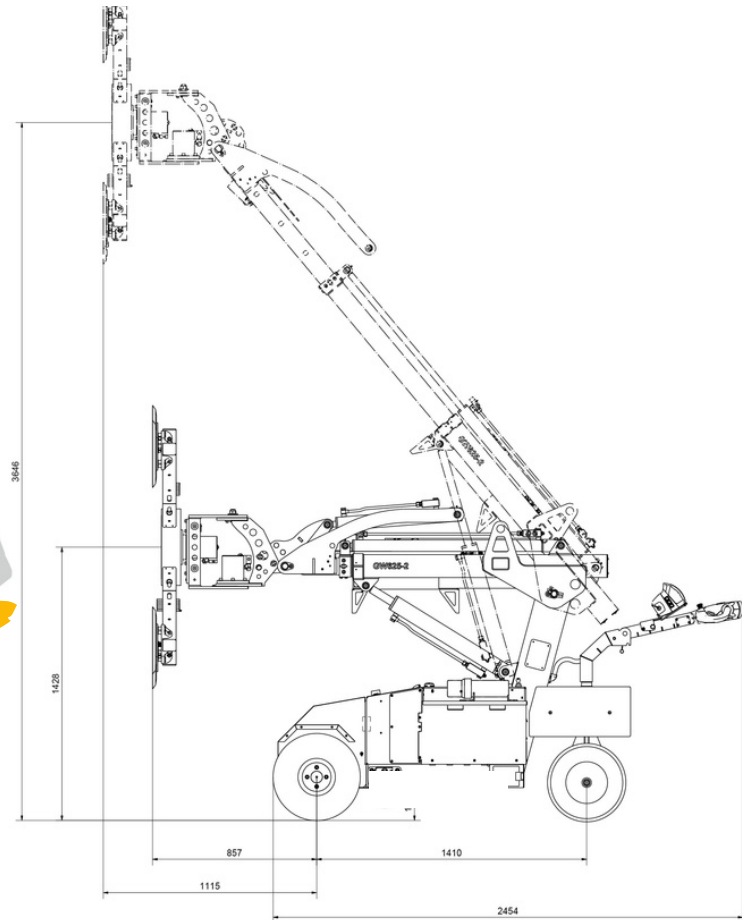
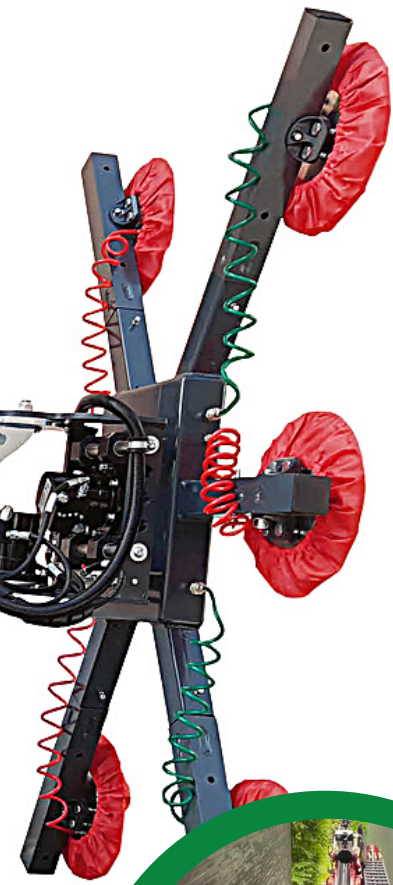
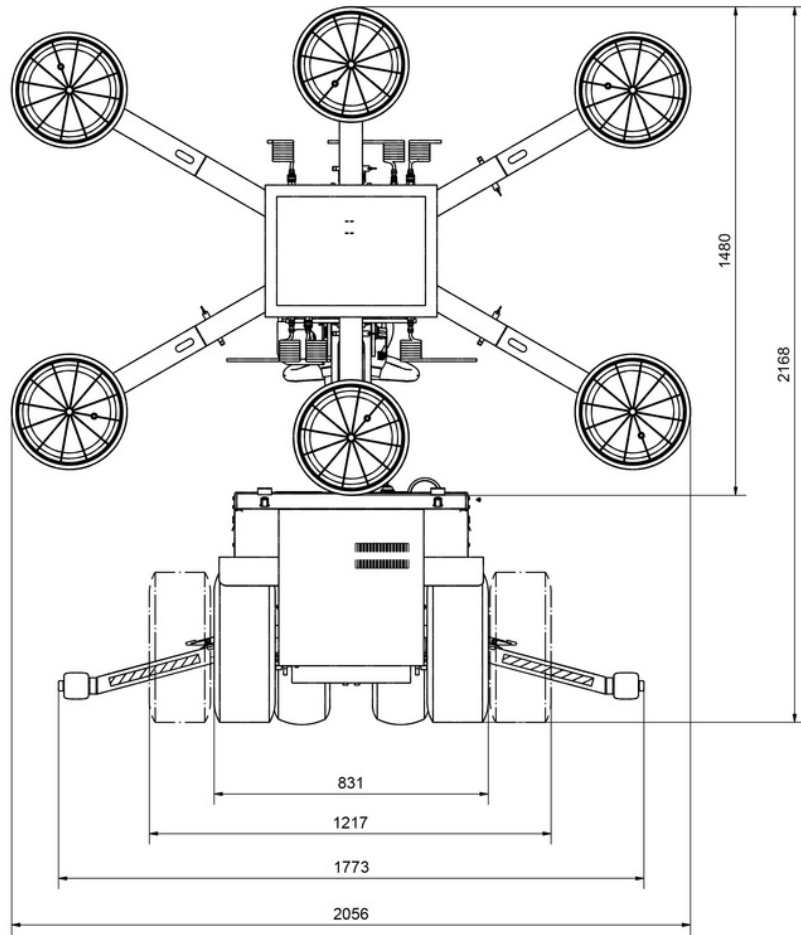


ENGE DURCHGÄNGE
ODER GEBOGENE SCHEIBEN

WIR BERATEN SIE GERNE!

Widmaier GmbH
Augarten 39
72160 Horb – Dettingen
www.fenster-widmaier.de
info@fenster-widmaier.de

TEL: 07482/928100-0



WIR BERATEN SIE GERNE!

Widmaier GmbH

Augarten 39

72160 Horb – Dettingen

www.fenster-widmaier.de

info@fenster-widmaier.de

TEL: 07482/928100-0